



MOBOT® TRANSPORTER U1

to uniwersalny, mobilny robot transportujący.

E Jest prosty w obsłudze i jest przygotowany do szybkiej, samodzielnej instalacji.

E Został stworzony, aby pomóc Tobie i Twojej firmie w codziennej pracy.

E Daje możliwość zastosowania niemalże dowolnego wyposażenia dodatkowego. Możesz rozbudować robota o szerokie spektrum funkcjonalności.

E Robot ma bardzo przystępną cenę. Dodatkowo dzięki samodzielnej instalacji oszczędzasz, unikając drogiej integracji.

E **ROI** przy jednozmianowej pracy i zastąpieniu 1 osoby wynosi tylko **1 rok**.

E Od razu wiesz ile wyniesie inwestycja, bez ukrytych niespodzianek i kosztów.

E Możesz szybko i wygodnie konfigurować produkt przez stronę internetową.



MOBOT® TRANSPORTER U1 powstał w wyniku wieloletniej pracy firmy WObit nad rozwojem produktów z zakresu robotyki mobilnej. Jest on urzeczywistnieniem idei, głoszonej w ramach projektu Reach4Robotics, mającej na celu tworzenie robotów, które będą łatwe w obsłudze i przystępne dla ich użytkowników. Programowanie robota zostało uproszczone do rozmiaru niewielkiej aplikacji w postaci samouczka.

Od teraz niemalże każdy użytkownik będzie mógł uruchomić swojego robota samodzielnie. Dlatego niepotrzebna staje się droga i długotrwała instalacja urządzenia, realizowana za pośrednictwem wysoko wyspecjalizowanego integratora.

Ze względu na szybkie, samodzielne wdrożenie oraz niewielki koszt robota MOBOT® TRANSPORTER U1, możesz uzyskać bardzo szybki zwrot z inwestycji, nawet przy zastąpieniu pracy tylko jednej osoby w trybie jednozmiannym. Oznacza to, że nieomal w każdej firmie, organizacji, instytucji czy też placówce opłaca się wprowadzić roboty MOBOT® TRANSPORTER U1 **do realizacji zadań transportowych.**

**MOBOT® TRANSPORTER U1
dowiezie
TO, co chcesz,
TAM, dokąd chcesz,
WTEDY, kiedy chcesz.**



Mobilny robot transportowy do każdej firmy

Dzięki robotowi mobilnemu MOBOT® TRANSPORTER U1 zyskasz wiele godzin cennego czasu - swojego lub Twoich pracowników. Zamiast przewozić ładunki, możesz skupić się na innych ważnych zajęciach. W tym czasie robot dowiezie to, co chcesz, tam, dokąd chcesz, wtedy, kiedy chcesz. Cicho, bezproblemowo i bezpiecznie.

Gdzie MOBOT® TRANSPORTER U1 może Tobie pomóc?

Wszędzie tam, gdzie potrzebujesz przewozić ładunki.

E To doskonałe rozwiązanie dla **hotelu**, które pozwoli na automatyczne dostarczanie pościeli, posiłków.

E W **kontroli i sprawowaniu nadzoru** - wyposaż robotę w czujniki, co umożliwi weryfikację np. temperatury lub jakości powietrza.

E W transporcie ciężkich dokumentów, książek - usprawnij codzienną pracę w **biurze, archiwum**.

E Wsparcie **szpitali** - w transporcie pościeli, jedzenia lub automatycznej dezynfekcji.

E W **edukacji** - doskonałe narzędzie do nauki robotyki dla uczelni technicznych, szkół średnich technicznych.

E Na **lotniskach** - ułatwi transport bagażu pasażerów, może kontrolować temperaturę, a także dezynfekować powierzchnię.

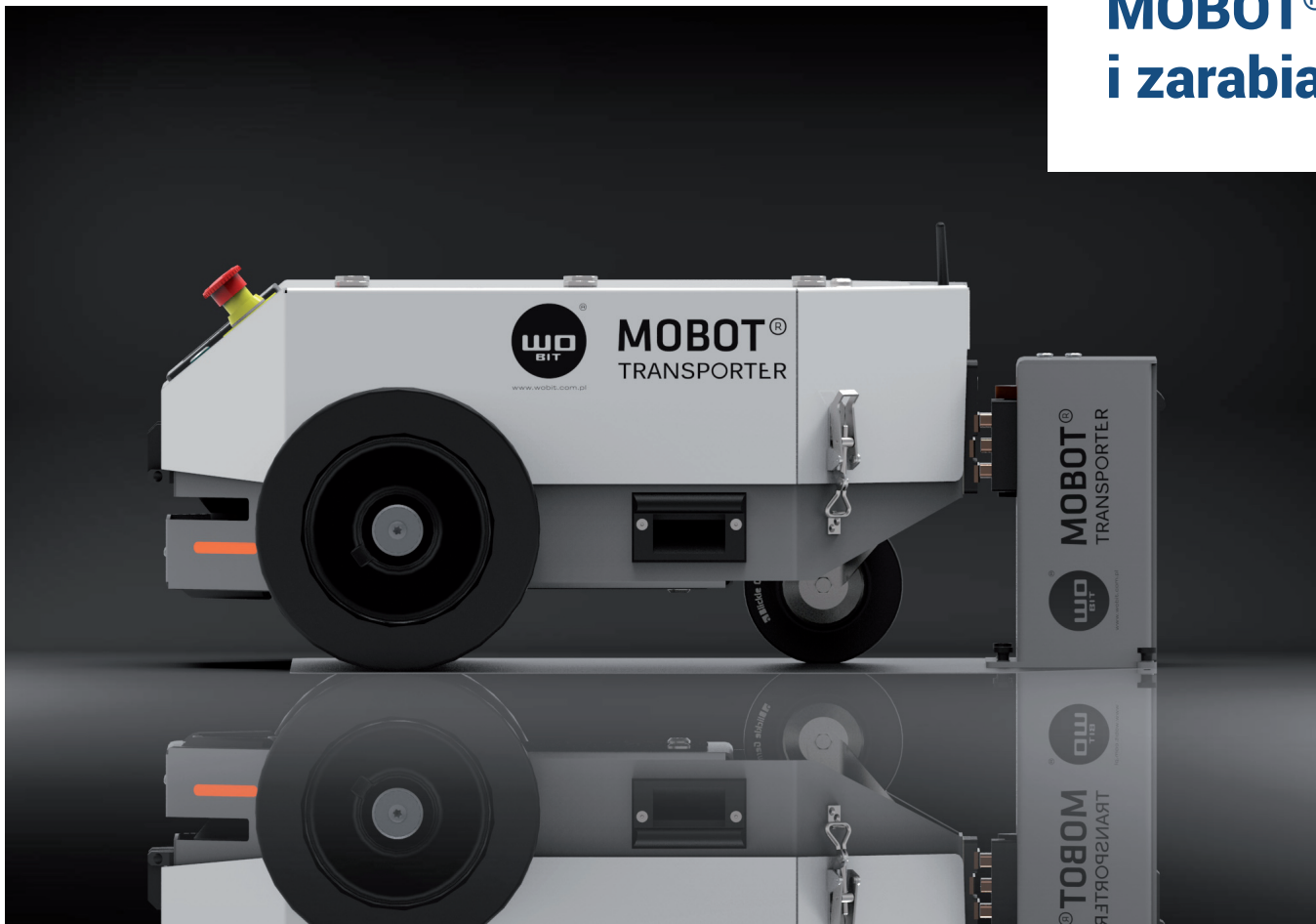
E W **innej branży** - możliwości są bardzo szerokie, to też miejsce na Twoje inne zastosowania.



Uniwersalność zastosowań

Możliwość konfiguracji, intuicyjna nawigacja, zaawansowane funkcje bezpieczeństwa. Kompaktowa konstrukcja z możliwością łatwego doposażenia w dodatkowy moduł do transportu różnych detali na robocie, pozwalają na jego zastosowanie w wielu miejscach.

Wybierz robota MOBOT® TRANSPORTER U1 i zarabiaj



Współpracuj z nami

Czy jesteś zainteresowany współpracą w zakresie zastosowania własnych produktów wraz z MOBOT® TRANSPORTER U1?

E Posiadasz sprzęt, który idealnie współpracuje z robotem tworząc niezawodny, funkcjonalny zestaw?

Skontaktuj się z nami i zaprezentuj nam swój pomysł. Podzielimy się naszym doświadczeniem i pomożemy Tobie w promocji.

E Potrzebujesz rozwiązania, a nie masz sprzętu? Dzięki naszej współpracy z różnymi firmami zyskasz źródło bogatego wyposażenia robota.

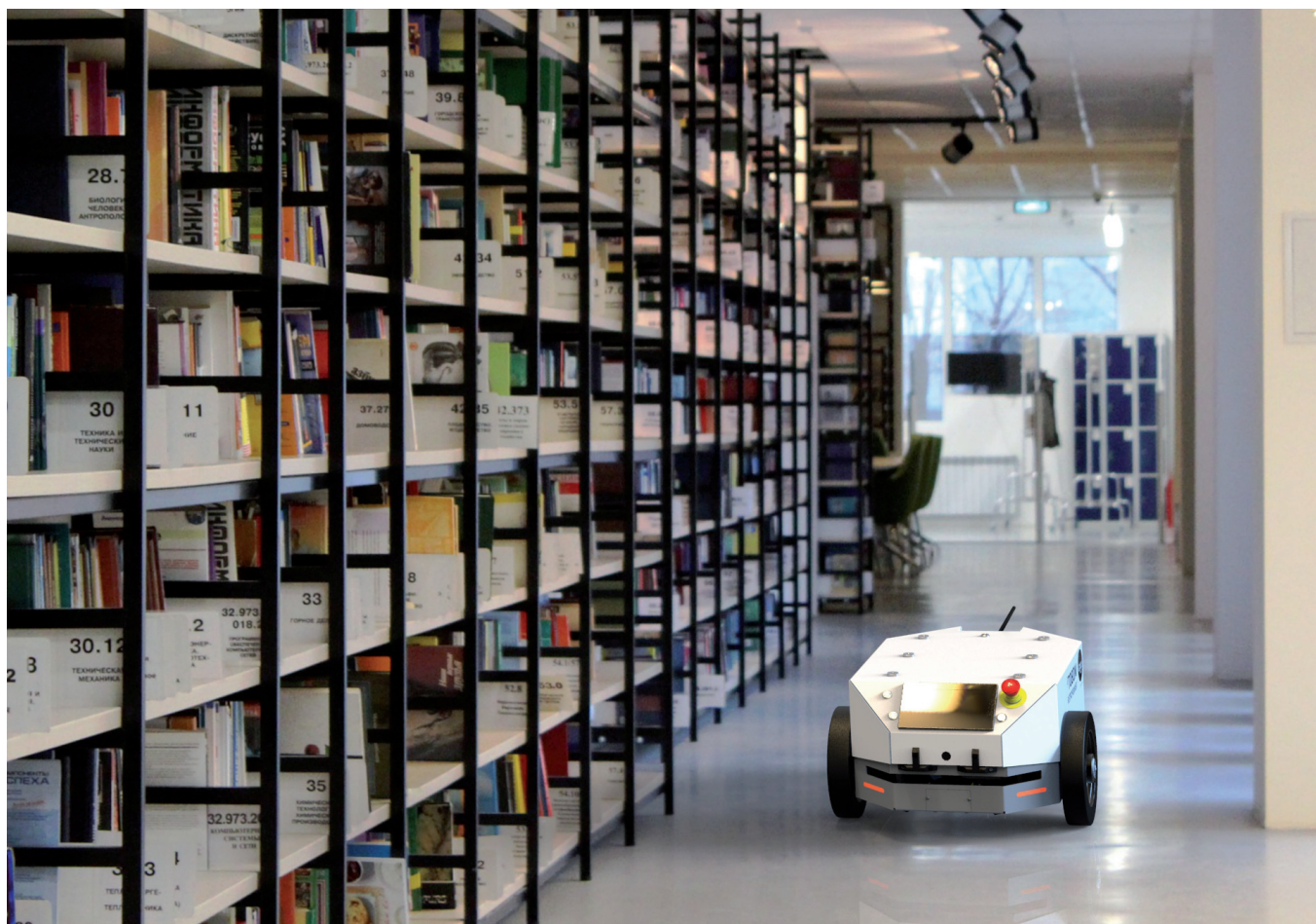
Ergonomiczny sposób pracy

Działanie i funkcje robota mobilnego MOBOT® TRANSPORTER U1 zostały zaprojektowane w taki sposób, aby były łatwe w użyciu oraz przyjazne użytkownikom, tak jak to tylko możliwe. Wykorzystaliśmy doświadczenia i rozwiązania z przemysłowej linii MOBOT® AGV oraz najnowocześniejsze technologie, aby dostarczyć Tobie prosty w obsłudze i niezawodny produkt.

Nawigacja LMS, wbudowane czujniki i kamera wizyjna pozwalają robotowi sprawnie i bezpiecznie przemieszczać się w otoczeniu Twojej firmy. Szczelna konstrukcja i opcja wyboru kół pozwolą Tobie zastosować robota także na zewnątrz budynków.

Potrzebujesz zapakować robota do swojego auta? Czy może przenieść go do pomieszczenia, gdzie wjazd jest niemożliwy? Żaden problem. Znajdź pomocną dłoń, bo MOBOT® TRANSPORTER U1 wyposażony jest w ergonomiczne uchwyty, które Tobie to umożliwią.





Bezpieczeństwo przede wszystkim

Robot mobilny MOBOT® TRANSPORTER U1, podobnie jak roboty z przemysłowej serii MOBOT® AGV, został zaprojektowany tak, aby zapewnić wysoki poziom bezpieczeństwa.

Wytrzymała, szczelna konstrukcja wyposażona jest w skaner laserowy z funkcją automatycznej regulacji stref bezpieczeństwa w zależności od prędkości przemieszczania się.

Intuicyjne oświetlenie w postaci kierunkowskazów i światła cofania, głośnik oraz buzzer w czytelny sposób informują otoczenie o zadaniach wykonywanych przez robota.

Innowacyjne technologie i nowoczesny osprzęt

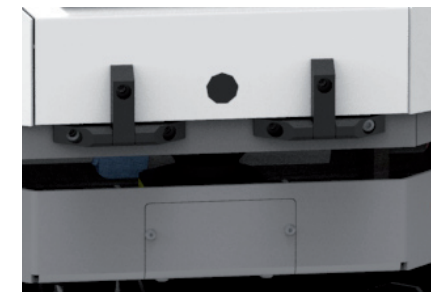
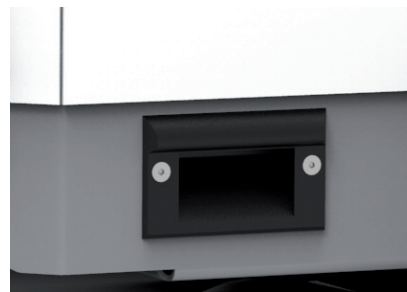
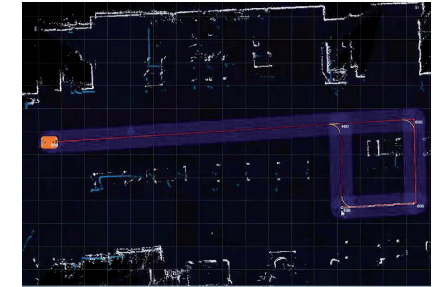
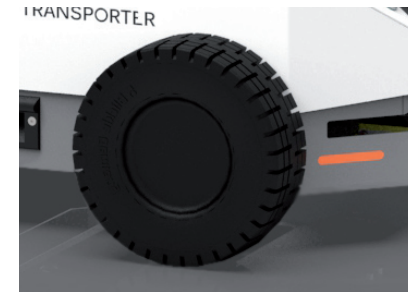
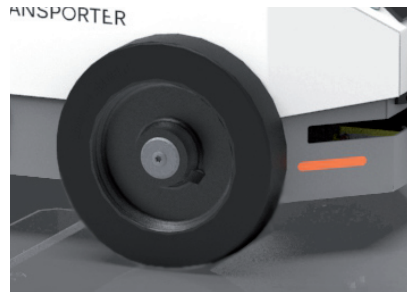
MOBOT® TRANSPORTER U1 ma zaimplementowaną laserową nawigację LMS, wykorzystującą naturalne obiekty terenowe, co pozwala mu łatwo zidentyfikować swoje otoczenie, a od Ciebie nie wymaga żadnych zmian w Twojej przestrzeni (Twoim obiekcie).

Robota można zaprogramować przy pomocy prostego interfejsu graficznego, który nie wymaga wcześniejszego doświadczenia w programowaniu. Możesz też manualnie sterować swoim robotem, korzystając z laptopa, tabletu z Androidem czy nawet smartfona z systemem Android.

Konfigurując swojego MOBOTA® wybierasz jaką pojemność akumulatora będzie dla Ciebie optymalna. W standardzie otrzymujesz akumulatory o pojemności 20 Ah. Do ich ładowania dostarczamy ręczną ładowarkę, wygodnie podłączaną za pomocą złącza.

Gdy potrzebujesz aby robot pracował dłużej, lub chcesz zastosować więcej osprzętu możesz wybrać akumulatory o pojemności 30 Ah lub 40 Ah i wydłużyć czas pracy robota.

Jako opcję do wyboru oferujemy szybką ładowarkę ręczną lub styki automatycznego ładowania na Twoim robocie wraz z szybką ładowarką automatyczną. Dzięki tej opcji zautomatyzujesz działanie robota i zwiększysz wygodę codziennego użytkowania.



I/O dużych możliwości

Za pomocą złącza Ethernet z protokołem MODBUS TCP/IP możesz łatwo połączyć się z urządzeniami zewnętrznymi, takimi jak komputer czy sterownik PLC.

Wejścia i wyjścia cyfrowe dają możliwość przyłączenia dodatkowych akcesoriów np. czujnika lub przekaźnika. Możesz łatwo przystosować robota do pełnienia funkcji inspekcyjnej - stosując kamerę termowizyjną lub inny czujnik. Opcjonalne złącze z zasilaniem 24 VDC o podwyższonej obciążalności pozwala na podłączenie akcesoriów o większym poborze prądu, np. silników lub lamp.

Wyposażenie standardowe

Już standardowa wersja robota to idealne rozwiązanie do prostych zadań transportowych w naprawdę przystępnej cenie. Otrzymujesz funkcjonalne, korzystne cenowo narzędzie wspierające Twoją firmę w codziennym transporcie. W skład podstawowego pakietu wchodzi:

- E Estetyczna, dwukolorowa i jednocześnie uniwersalna kolorystyka robota wykonana techniką malowania proszkowego.
- E Zestaw akumulatorów 20 Ah.
- E Ręczna ładowarka, która umożliwi wygodne podłączenie urządzenia za pomocą złącza.
- E Szczelna konstrukcja o stopniu ochrony IP65.
- E Zestaw kół halowych gładkich, umożliwiających sprawne przemieszczanie się robota wewnątrz budynków.
- E Proste i intuicyjne programowanie robota za pomocą samouczka, z wykorzystaniem środowiska graficznego.
- E Inteligentna, autonomiczna nawigacja laserowa LMS zapewniająca automatyczną jazdę robota po zaprogramowaniu.
- E Panel HMI w przedniej części robota stanowiący intuicyjny interfejs komunikujący o statusie urządzenia.
- E Podstawowy pakiet komunikacyjny Wi-Fi, który pozwoli połączyć robota z innymi urządzeniami np. komputerem lub smartfonem z Androidem lub innym urządzeniem z protokołem MODBUS TCP/IP.
- E Złącze Ethernet M12 (4 pin) z protokołem MODBUS TCP/IP. Służy do komunikacji z urządzeniami zewnętrznymi np. komputerem PC, sterownikiem PLC.
- E Złącze 2xDIN, 2xDOUT, 24 VDC + moduł rozszerzeń wejść/wyjść (moduł rozszerzeń jest urządzeniem opcjonalnym). Wejścia i wyjścia dają możliwość przyłączenia dodatkowych akcesoriów np. czujnika lub przekaźnika.
- E Dwie opcje prędkości i momentu do wyboru:
 - Prędkość 2,83 km/h dla kół 250 mm przy 57,6 Nm
 - Prędkość 5,65 km/h dla kół 250 mm przy 28,8 Nm
- E Skaner bezpieczeństwa 2D zapewniający bezpieczną pracę urządzenia.
- E Manualne sterowanie robotem z poziomu komputera PC lub urządzenia z systemem Android.
- E Kamera w przedniej części robota do obserwacji otoczenia oraz precyzyjnego dokowania podczas współpracy z automatyczną ładowarką.
- E Automatyczna regulacja stref skanera bezpieczeństwa w zależności od prędkości jazdy – dzięki tej funkcji robot dostosowuje swoją prędkość unikając potencjalnej kolizji.
- E Zabezpieczenie kół napędowych za pomocą hamulca, co zapewni bezpieczne i niezawodne zatrzymanie się urządzenia.
- E Kierunkowskazy w przedniej części robota oraz światło cofania z tyłu. Robot w czytelny dla odbiorcy sposób komunikuje kierunek ruchu.
- E Buzzer umożliwiający emisję prostych sygnałów dźwiękowych.
- E Głośnik pozwalający na odtwarzanie komunikatów dźwiękowych.
- E Uchwyty ułatwiające podnoszenie i przenoszenie - rozmieszczone w podwoziu MOBOT@a.
- E Podstawowe szkolenie online – nasz intuicyjny kurs pozwoli szybko zapoznać się z urządzeniem i zaprogramować robota.

Wyposażenie opcjonalne

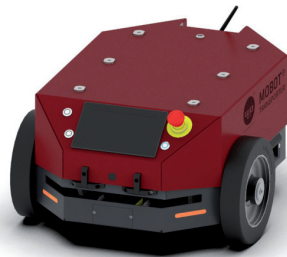
Przygotowaliśmy dla Ciebie bogatą ofertę dodatkowych możliwości. To Ty najlepiej wiesz, co jest dla Ciebie najważniejsze, dlatego dajemy Tobie wiele opcji pozwalających na wybór idealnego, wymarzonego i doskonałego produktu.

Wybierz sobie:

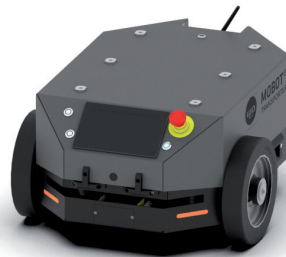
- E Kolor Premium – wysokiej jakości lakier w atrakcyjnych kolorach, dopasowanych do Twojej firmy, dodatkowo zabezpieczony powłoką antykorozyjną.
Do wyboru:



soczysta pomarańcza
RAL 2004
grafitowy
RAL 7024



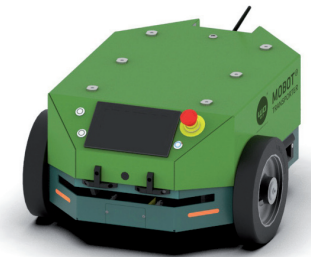
ognisty czerwony
RAL 3003
grafitowy
RAL 7024



ciemny popiel
RAL 9023
głęboka czerń
RAL 9005



brylantowy niebieski
RAL 5007
szare aluminium
RAL 9007



trawiasta zieleń
RAL 6018
ciemny turkus
RAL 6033

- E Projekt Indywidualny:

Kolor indywidualny - to **raczej już Twój Projekt**, bo możesz spersonalizować wygląd robota: o swój indywidualny wzór, teksturę lub aksamitny w dotyku kolorowy lakier soft-touch. Możesz też wybrać lakier antybakteryjny do zadań specjalnych. Swój projekt prześlij w formie rysunku 2D/3D lub napisz i skontaktuj się z nami, aby ustalić co jeszcze możemy dla Ciebie zrobić.

Wyposażenie opcjonalne

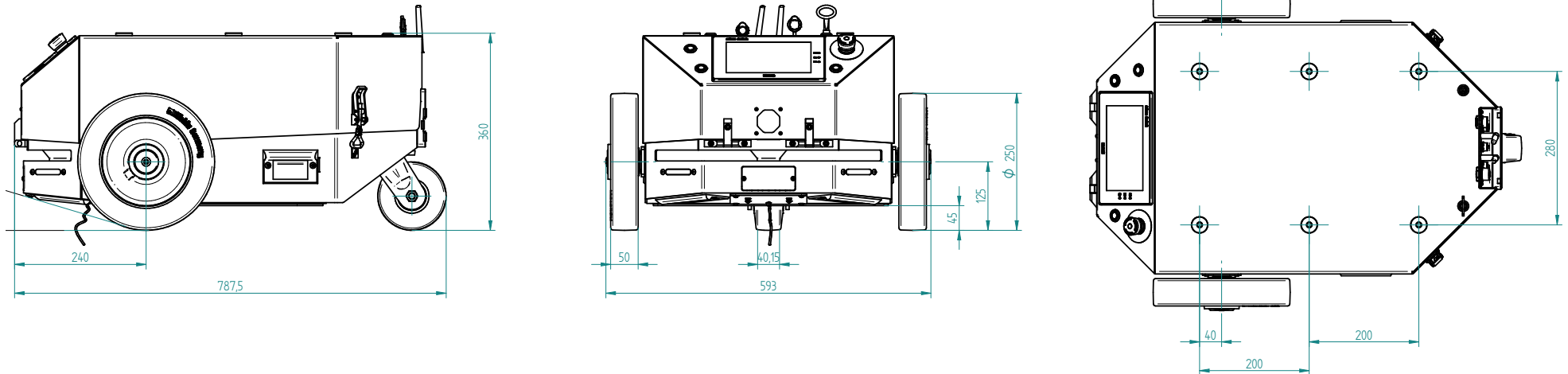
- E Pakiet akumulatorów 30 Ah.
- E Pakiet akumulatorów 40 Ah.
- E Szybka ładowarka ręczna, która pozwoli na efektywniejsze wykorzystanie Twojego robota.
- E Szybka ładowarka automatyczna wraz ze stykami ładowania automatycznego na robocie. Dzięki tej opcji zautomatyzujesz działanie robota, który sam podjedzie do ładowarki, gdy poziom naładowania spadnie. To duża wygoda w codziennym działaniu.
- E Zestaw kół bieżnikowanych 250 mm i 125 mm - umożliwia jazdę robota po nierównym terenie, np. na zewnątrz. Zwiększ wszechstronność zastosowań Twojego robota i zamiast gładkich kół dołóż takie, które sprawdzą się w zmiennym terenie.
- E Zasilanie mocy 24 VDC + 2 wyjścia mocy. Wyprowadzone na złączu zasilanie 24 VDC o zwiększonej obciążalności (jeden styk na stałe i dwa sterowane), dające możliwość przyłączenia dodatkowych akcesoriów o większym poborze prądu, np. silników lub lamp.
- E Pakiet komunikacyjny Siemens. Ten router Wi-Fi zamiast zwykłego, będzie idealny gdy stosujesz inne urządzenia Siemens. Zapewnia kompatybilność i efektywną komunikację.
- E Pakiet komunikacyjny Phoenix Contact. Urządzenie umożliwia utworzenie dodatkowego kanału komunikacyjnego prócz podstawowego połączenia Wi-Fi. Rozwiązanie sprawdza się bardzo skutecznie w środowisku przemysłowym i pozwala na transmisję sygnału MODBUS RTU na odległość.
- E Możliwość rozszerzenia obwodu stopu awaryjnego. Daje możliwość podłączenia zewnętrznego stopu awaryjnego, np. na dodatkowym module, który chcesz zamocować na robocie.
- E Szkolenie rozszerzone w siedzibie WObit – da Tobie możliwość uzyskania pogłębionej wiedzy. Opcja szczególnie polecana dla klientów wybierających zaawansowane opcje programistyczne i komunikacyjne.

Opis	Wartość	
Typ	MOBOT® TRANSPORTER U1	
Zasilanie robota	Baterie Litowo-Jonowe	
	Pakiet podstawowy: 48 V / 20 Ah	Pakiet opcjonalny: - 48 V / 30 Ah, - 48 V / 40 Ah.
Ładowanie	230 V / 50 Hz	
	Pakiet podstawowy: Ładowarka podłączana ręcznie za pomocą przewodu	Pakiet opcjonalny: Szybka ładowarka (prąd ładowania 20 A), ręczna lub automatyczna przystosowana do samodzielnego dokowania się robota
Napęd	2 x silniki serwo DC 200 W	
Koła	Zestaw kół halowych gładkich, niebrudzących (250 mm koła napędowe z przodu o szerokości 60 mm i 140 mm koło podporowe z tyłu).	Zestaw kół bieżnikowanych (250 mm koła napędowe z przodu o szerokości 85 mm i 125 mm koło podporowe z tyłu).
Sygnalizacja	<ul style="list-style-type: none"> - 2 kierunkowskazy z przodu robota, - lampa cofania z tyłu robota, - sygnalizator dźwiękowy (buzzer), - głośnik (odtwarzacz komunikatów dźwiękowych) 	
Czujnik	Laserowy skaner przestrzeni z funkcją bezpieczeństwa	
Kontrola i sterowanie	<ul style="list-style-type: none"> - nawigacja za pomocą systemu LMS (nawigacja wykorzystująca naturalne obiekty terenowe) - zdalne sterowanie robotem z poziomu komputera PC lub urządzenia z systemem Android - panel operatorski 7" - złącza IN / OUT - program robota 	
Sposób programowania	Za pomocą samouczka. Łatwe programowanie z wykorzystaniem środowiska graficznego.	
Złącza	<ol style="list-style-type: none"> 1. Złącze ładowarki 2. Złącze Ethernet M12 (4 pin) 3. Zasilnie 24 VDC, 2 x DC IN / 2 x DC OUT, miejsce na podłączenie dodatkowego modułu wejść / wyjść cyfrowych 	Pakiet opcjonalny: <ol style="list-style-type: none"> 1. Złącze dodatkowego obwodu E-Stop 2. Zasilanie mocy 24 VDC, 2 x DC OUT mocy

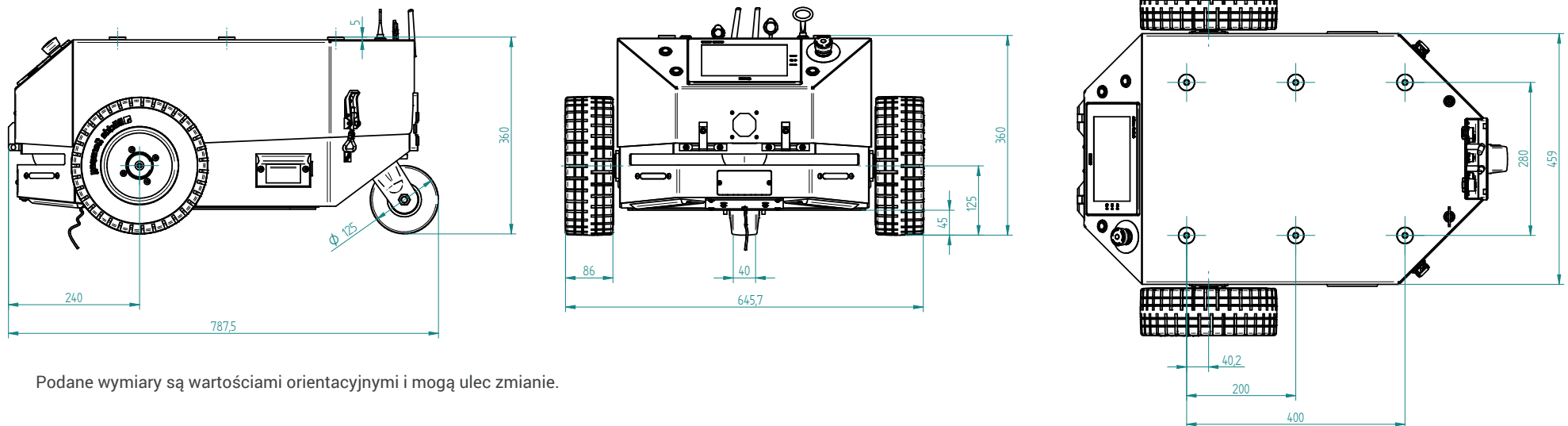
Opis	Wartość	
Bezpieczeństwo	Obwód bezpieczeństwa składający się z: - skaner bezpieczeństwa 2D z przodu robota - kontrola prędkości za pomocą enkoderów zamocowanych w osiach kół napędowych - sterownik bezpieczeństwa - wyłącznik bezpieczeństwa E-Stop - przycisk potwierdzenia resetu stopu awaryjnego	Pakiet opcjonalny: możliwość dołączenia dodatkowego obwodu E-Stop za pomocą złącza
Komunikacja	Wi-Fi z protokołem Modbus TCP/IP	Pakiet opcjonalny: Trusted Wireless Phoenix Contact
Prędkość maksymalna	- 2,83 km/h dla kół 250 mm przy 57,6 Nm - 5,65 km/h dla kół 250 mm przy 28,8 Nm	
Promień skrętu dla śledzenia linii	możliwość zawracania w miejscu	
Czas pracy przy pełnym obciążeniu	Czas pracy 8 godzin*	
Maksymalne dopuszczalne obciążenie	100 kg	
Zakres temperatur pracy	+5 ... 45 oC	
Zakres wilgotności	10 ... 80 %	
Masa całkowita (z akumulatorami)	50 kg	
Stopień szczelności	IP65	
Moc nominalna silników	400 W	

*zależy od obciążenia oraz zaprogramowanej prędkości, a także zastosowanego osprzętu

1. MOBOT® TRANSPORTER U1 z kołami halowymi, gładkimi



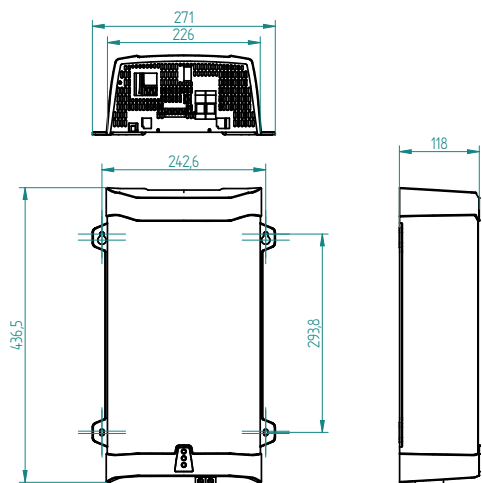
2. MOBOT® TRANSPORTER U1 z kołami bieżnikowymi



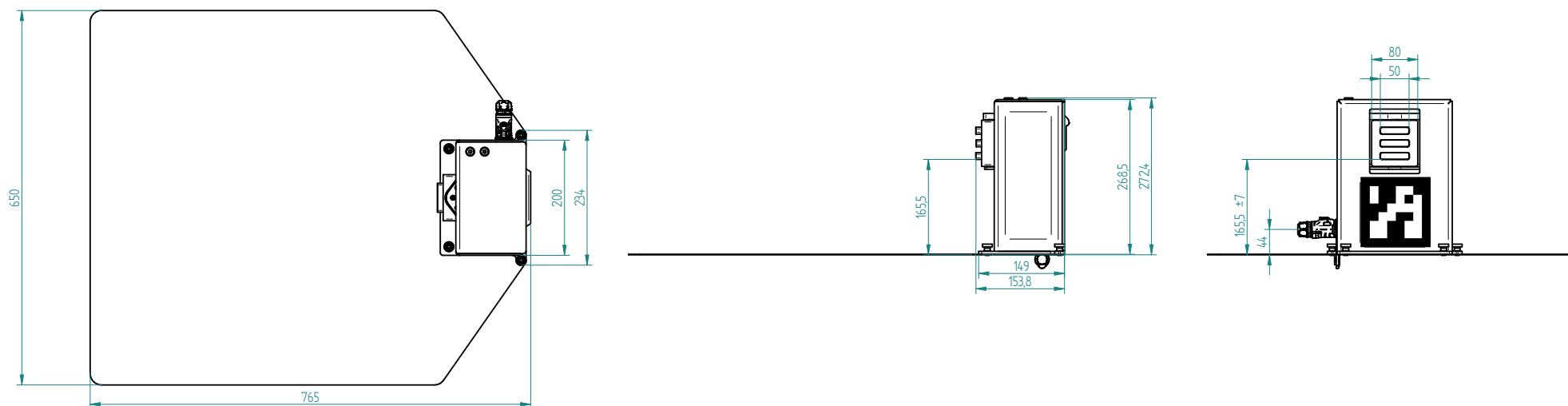
Podane wymiary są wartościami orientacyjnymi i mogą ulec zmianie.

3. Stacja ładowania automatycznego - składa się z ładowarki montowanej na ścianie oraz stacji naziemnej, w której dokuje się robot.

Wymiary ładowarki:



Wymiary stacji:



Skonfiguruj MOBOT® TRANSPORTER U1
wejdź na:

www.wobit.com.pl/mobot-transporter/konfigurator

i skonfiguruj swojego robota



Skontaktuj się z nami:

+48 61 22 27 410

wobit@wobit.com.pl